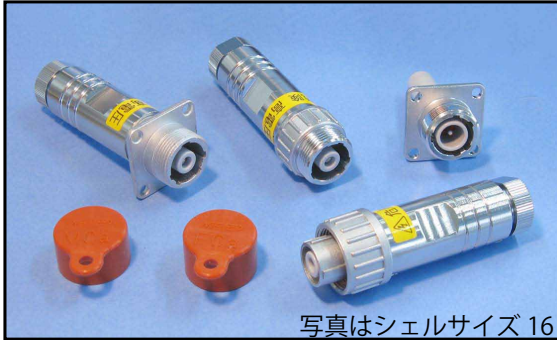


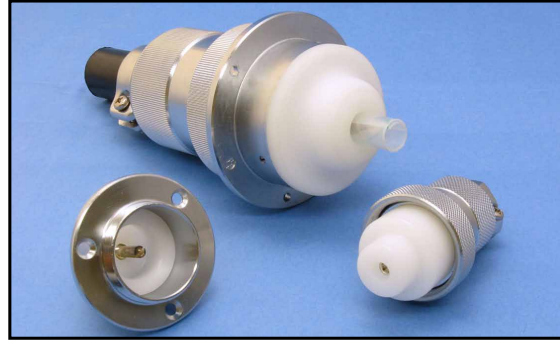
NHVCシリーズ

概要

世界的にも稀な 6.6kV 三相一括タイプを始め、様々な高電圧コネクタを用意しております。
プラント設備、非常用電源設備、屋外搬送機器、電動大型建機、各種検査装置などに実績があります。



写真はシェルサイズ 16



特徴 【高圧 小電流】

非防水

RoHS

圧着タイプあり

| シェルサイズ 16, 30, 50 | |
|-------------------|--|
| RoHS | RoHS 指令対応品 |
| 防水性 | なし |
| ロック方式 | ねじロック方式 |
| 機構・材質特徴 | <ul style="list-style-type: none"> ○シェルサイズ 16：亜鉛合金ダイカスト製シェル、アルミ合金 ○シェルサイズ 30, 50：亜鉛合金ダイカスト製シェル ○非防水単極 |
| 結線方式 | シェルサイズ 16：圧着 (JIS C 9711) シェルサイズ 30, 50：はんだづけ |

別売用コンタクト

圧着タイプの製品には芯数分のコンタクトが付属されています。
別途ご購入の場合、コンタクトのみのご購入も可能です。
コンタクトの品名については P 229



写真はシェルサイズ 200

特徴 【高圧 大電流】

防水 IP67 相当

| シェルサイズ 90, 120, 200 | |
|---------------------|---|
| RoHS | 未対応 |
| 防水性 | 防水コネクタ【結合時 防水機能 IP 67 相当】 |
| ロック方式 | ねじロック方式 |
| 機構・材質特徴 | <ul style="list-style-type: none"> ○3.3 kV 及び 6.6 kV 用の三相高圧ケーブルを一括して着脱が可能 ○アルミ合金の使用により軽量、堅牢 |
| 結線方式 | はんだづけ |

NHVC シリーズ

非防水

材質及び処理

| | 材質 | 処理 |
|-------|-------------|--------|
| シェル | 亜鉛合金, アルミ合金 | クロムめっき |
| 絶縁体 | 合成樹脂 | — |
| コンタクト | 銅合金 | 銀めっき* |

*金めっきコンタクトへの変更が可能です。

品名例) NHVC-161-PF・Au 赤字部分に金めっき変更の記号

16

※ご注意: 正芯と逆芯の結合は出来ません

電気的性能

| | |
|----------------------------|------------------------------|
| | 161 |
| 耐電圧 (r.m.s.) | AC 7kV (1分間)※ |
| 使用電圧 | AC, DC 2.3kV |
| 使用電流 | 10A |
| 電線導体断面積 (mm ²) | 0.3 ~ 1.25 (AWG#16 ~ #22) |
| 使用温度範囲 | -25°C ~ +85°C |

※コネクタ結合状態、もしくはキャップを装着した状態

コネクタを結合していない時は必ずキャップを装着して下さい。

| 正芯<ソケット (メス) コンタクト使用> | 逆芯<ピン (オス) コンタクト使用> |
|---|-------------------------|
| <p>図は PF</p> <p>A ケーブル絶縁体挿付範囲 φ 3.4 ~ φ 4 B ケーブル外径挿付範囲 φ 6.1 ~ φ 7</p> <p>M18 × 1 11.2</p> <p>φ 12.7 φ 2.2</p> <p>二面幅 (16) 70</p> <p>NHVC-161-PF NHVC-161-PM</p> | <p>プラグ</p> |
| <p>φ 20.7 φ 17.3 28 2 φ 4 穴</p> <p>13</p> <p>プラグキャップ: NHVC-16-FCa</p> | <p>アクセサリ (正芯・逆芯 共通)</p> |
| <p>φ 20.7 φ 17.3 28 φ 4 穴</p> <p>12</p> <p>レセプタクル/アダプタキャップ: NHVC-16-MCa</p> | |

| 正芯<ピン (オス) コンタクト使用> | 逆芯<ソケット (メス) コンタクト使用> |
|---|-----------------------|
| <p>図は RM</p> <p>4-3.4 穴 M18 × 1</p> <p>φ 13 20 26 φ 1.6 φ 10</p> <p>10 2.1 45</p> <p>NHVC-161-RM NHVC-161-RF</p> | <p>レセプタクル</p> |
| <p>図は AdM</p> <p>A ケーブル絶縁体挿付範囲 φ 3.4 ~ φ 4 B ケーブル外径挿付範囲 φ 6.1 ~ φ 7</p> <p>M18 × 1 φ 22 φ 13 70 二面幅 (16)</p> <p>NHVC-161-AdM NHVC-161-AdF</p> | <p>アダプタ類</p> |
| <p>図は Ad(F)M</p> <p>A ケーブル絶縁体挿付範囲 φ 3.4 ~ φ 4 B ケーブル外径挿付範囲 φ 6.1 ~ φ 7</p> <p>4-3.4 穴 M18 × 1 φ 13 20 26 φ 1.6 φ 10</p> <p>10 2.1 70 二面幅 (16)</p> <p>NHVC-161-Ad(F)M NHVC-161-Ad(F)F</p> | |

NHVC-16のみ キャップは各製品に付属となります。別途ご購入の場合、キャップのみのご購入も可能です。

適用ケーブル

| | | | |
|---------------------------|-------|--|--|
| プラグ アダプタ フランジ付きアダプタ | 導体断面積 | 0.3 ~ 1.25mm ² (AWG#16 ~ #22) | |
| | A 寸法 | 3.4 ~ 4.0mm | |
| | B 寸法 | 6.1 ~ 7.0mm | |
| | 参考例 | AC 電圧用 ケーブル名称 RG-59/U 使用電圧 2.3kV 同軸ケーブル規格品 DC 電圧用 ケーブル名称 RSU-MV 使用電圧 10kV 日星電気(株)社製 | |
| レセプタクル | 導体断面積 | 0.3 ~ 1.25mm ² (AWG#16 ~ #22) | |
| | C 寸法 | 6mm 未満 | |
| | 参考例 | AC 電圧用 ケーブル名称 RSK-L1500V 使用電圧 1.5kV 日星電気(株)社製 DC 電圧用 ケーブル名称 UL3239B 使用電圧 30kV 日星電気(株)社製 | |

NHVCシリーズ

非防水

材質及び処理

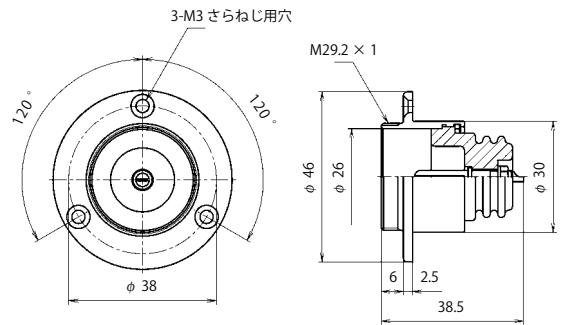
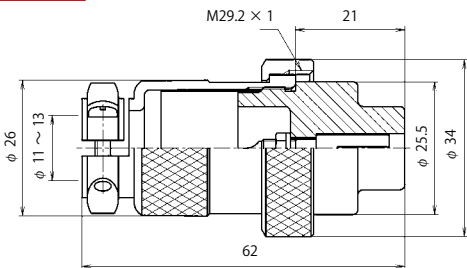
| | 材質 | 処理 |
|-------|------|--------|
| シェル | 亜鉛合金 | クロムめっき |
| 絶縁体 | 合成樹脂 | — |
| コンタクト | 銅合金 | 銀めっき |

NHVC-501 のプラグのはんだづけは
コンタクトを取り外して行って下さい。
(口幅8のソケットレンチをご使用下さい。)

電気的性能

| | 301 | 501 |
|----------------------------|----------------|-----------------|
| 耐電圧 (r.m.s.) | AC 6 kV (1 分間) | AC 15 kV (1 分間) |
| インパルス耐電圧 | ± 15 kV 以上 | ± 40 kV 以上 |
| 絶縁抵抗 (M Ω) | 20,000 以上 | |
| 接触抵抗 (m Ω) | 3 以下 | |
| 許容電流 | max.10A | |
| 電線導体断面積 (mm ²) | 2 | |
| 使用温度範囲 | -25°C ~ +60°C | |

30



ソケット(メス)コンタクト

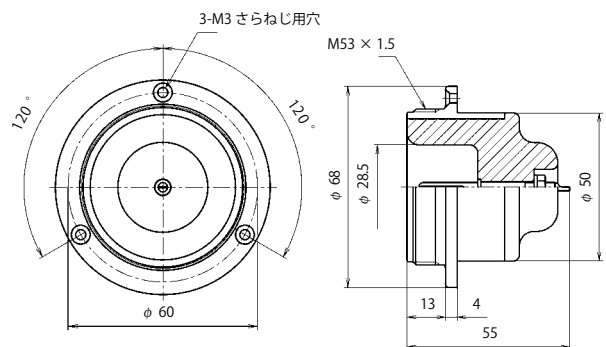
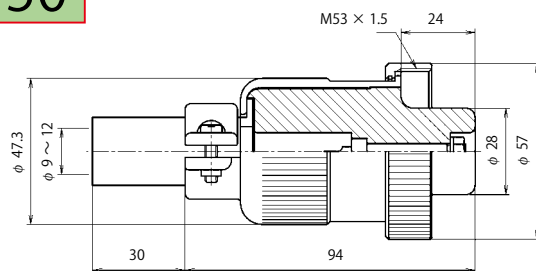
NHVC-301-PF

結合

ピン(オス)コンタクト

NHVC-301-RM

50



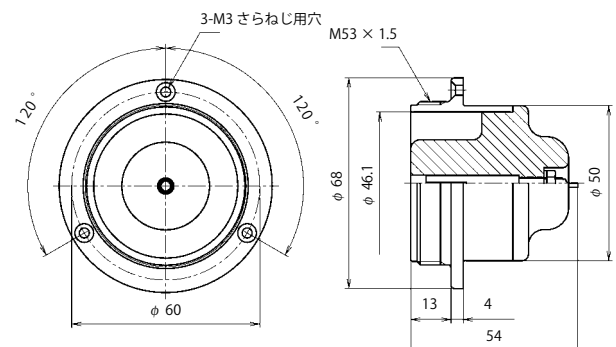
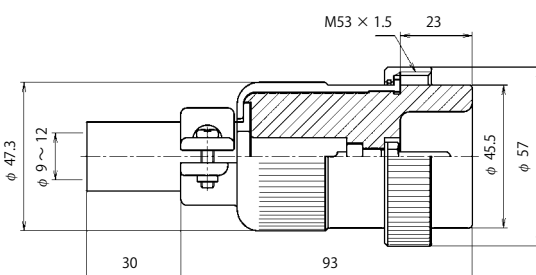
ソケット(メス)コンタクト

NHVC-501-PF

結合

ピン(オス)コンタクト

NHVC-501-RM



ピン(オス)コンタクト

NHVC-501-PM

結合

ソケット(メス)コンタクト

NHVC-501-RF

NHVCシリーズ

防水 IP67 相当

材質及び処理

| | 材質 | 処理 |
|-------|-------|------|
| シェル | アルミ合金 | - |
| 絶縁体 | 合成樹脂 | |
| コンタクト | 銅合金 | 銀めっき |
| パッキン | 合成ゴム | - |

電気的性能

| | 904 | 1204 | 2004 |
|----------------------------|-------------|-------------|-------------|
| 定格 | 3.3 kV 80A | 3.3 kV 200A | 6.6 kV 350A |
| 耐電圧 (r.m.s.) | 16kV (1 分間) | 20kV (1 分間) | 35kV (1 分間) |
| インパルス耐電圧 | ± 45 kV 以上 | ± 35 kV 以上 | ± 80 kV 以上 |
| コンタクト電圧降下 定格電流にて | 15mV 以下 | 20mV 以下 | |
| 電線導体断面積 (mm ²) | 22 | 80 | 150 |
| ケーブル仕上がり外径 (mm) | φ 37 ~ φ 48 | φ 33 ~ φ 74 | φ 34 ~ φ 97 |
| 使用温度範囲 | -25℃ ~ +85℃ | | |

専用工具 (別売) : コンタクトレンチ

NHVC- 904 用 = 6ミリコンタクトレンチ
 NHVC-1204 用 = 200A コンタクトレンチ
 NHVC-2004 用 = 350A コンタクトレンチ
 ※はんだづけの際にコンタクトを取り外す為
 この専用工具が必要となります。

【付属品】

- 2004-PM 及び AdF
高圧ケーブル用端末処理キット
- 2004-PM のみ
カップリングレンチ

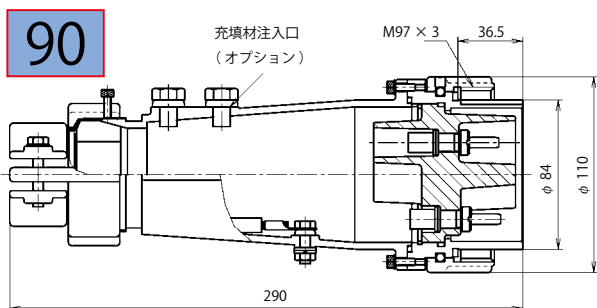
【オプション設定】

- 904、2004 の各 PM と AdF では
充填剤注入口を追加可能。
ご注文の前にご相談下さい。

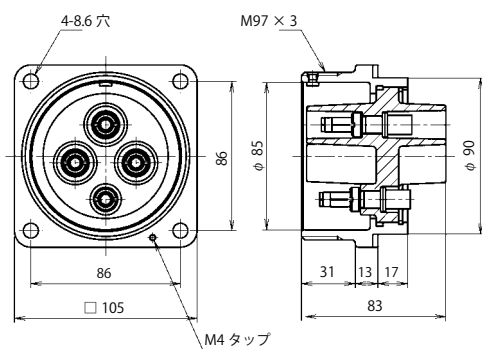
※ ご注文の際はケーブル仕上がり外径と電線導体断面積の提示が必要になります。

当社にて品名の末尾に外径に合わせた記号を設定致します。(対象：プラグ、アダプタ)

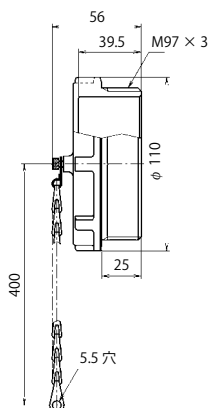
※ 結線作業要領書をご入用の場合は別途ご相談下さい。



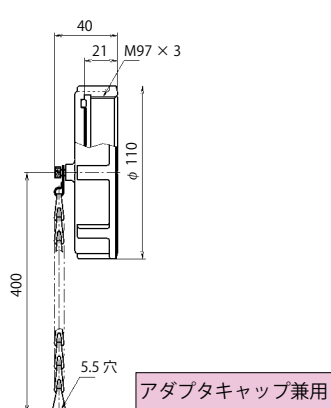
ピン (オス) コンタクト NHVC-904-PM



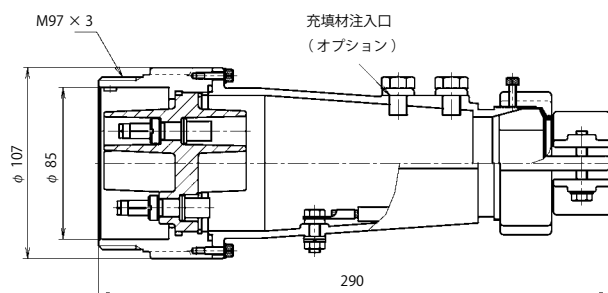
ソケット (メス) コンタクト NHVC-904-RF



NHVC-90-PCa



NHVC-90-RCa
アダプタキャップ兼用

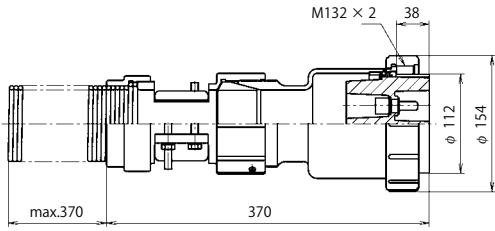


ソケット (メス) コンタクト NHVC-904-AdF

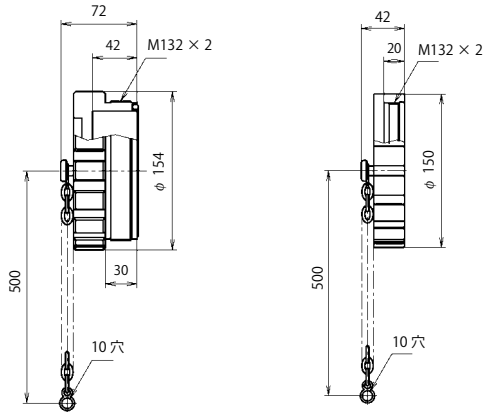
NHVCシリーズ

NHVC

120

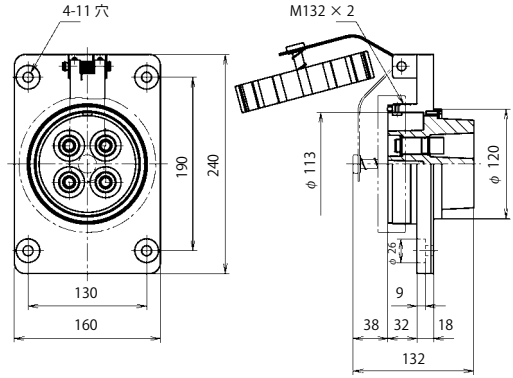
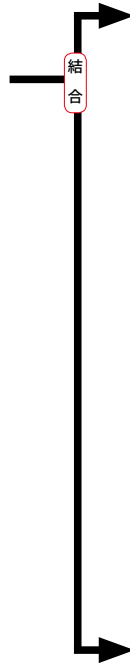


ピン(オス)コンタクト NHVC-120-PM

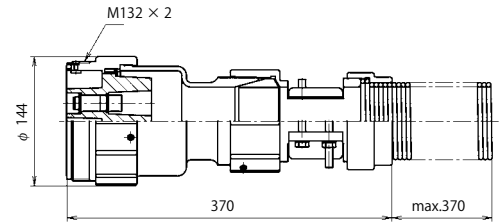


NHVC-120-PCa

NHVC-120-AdCa

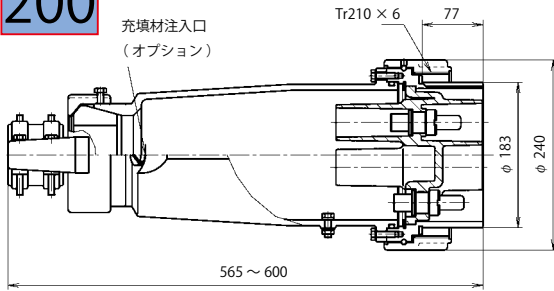


ソケット(メス)コンタクト NHVC-120-CRF

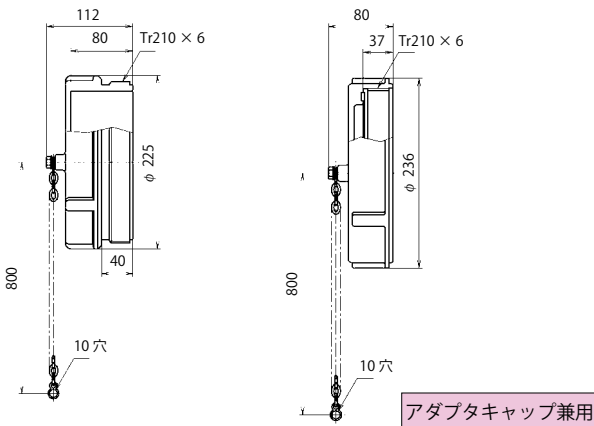


ソケット(メス)コンタクト NHVC-120-AdF

200

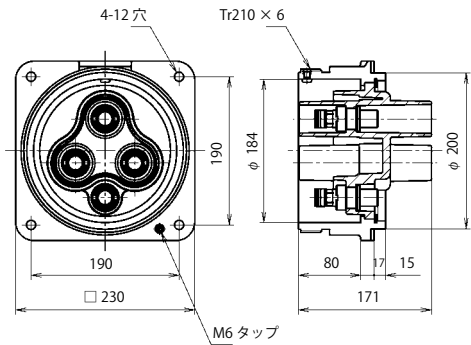


ピン(オス)コンタクト NHVC-200-PM

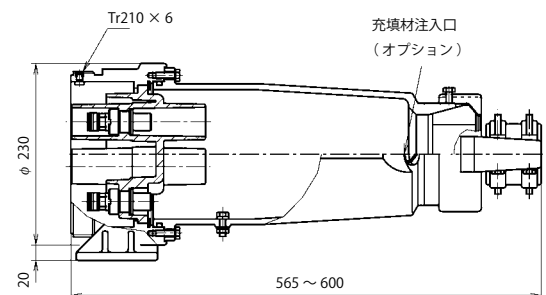


NHVC-200-PCa

NHVC-200-RCa



ソケット(メス)コンタクト NHVC-200-RF



ソケット(メス)コンタクト NHVC-200-AdF