

N R W シリーズ



防水 IP-67 相当

RoHS

ワンタッチロック

海外規格対応品あり

圧着タイプあり

概要

樹脂製で軽量。ワンタッチロック方式のためポータブルな機器に最適。屋外計測器、半導体製造装置、イベントの仮設機器に多数の実績があります。

特徴

RoHS	RoHS 指令対応品
防水性	防水コネクタ【結合時 防水機能 IP-67 相当】（IP-68 クラスも相談可）
ロック方式	ワンタッチロック方式
機構・材質特徴	<ul style="list-style-type: none"> ○ シェルには耐候性に優れた高強度プラスチックを採用 ○ 軽量かつ丈夫 ○ L 座の使用により狭い箇所での取り付けも可能
規格について	<ul style="list-style-type: none"> ○ UL・CSA 規格認定取得品あり（UL：UL1977 CSA：C22.2 No.182.3） ○ 欧州安全規格対応品あり（EN61984 適合 TÜV 認定） <small>注）海外規格取得品は、標準品と一部仕様異なります。定格電圧、電流、電線導体断面積は、当社取得規格一覧（P232～P235）を参照願います。</small>
結線方式	はんだづけ、圧着タイプあり（双方の互換性あり）

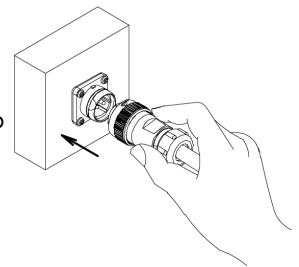
特性

- （絶縁抵抗） 最も近接する導体間を指定の電圧で測定した時、1,000 MΩ以上である。
- （耐電圧） 最も近接する導体間に規定の電圧を 1 分間印加しても、短絡等の異常がない。
- （接触抵抗） 一对のコンタクトを正規の長さまで結合させた時の導体抵抗は、5 mΩ以下である。
- （耐振性） 振動試験を行った時、機能上支障がなく、接触抵抗は 5 mΩ以下である。
- （衝撃） 衝撃試験を行った時、機能上支障がなく、接触抵抗は 5 mΩ以下である。
- （耐湿性） 湿度試験を行った後、機能上支障がなく、絶縁抵抗は 10 MΩ以上である。
- （温度サイクル） 温度サイクル試験を行った後、機能上支障がなく、絶縁抵抗は 1,000 MΩ以上である。
- （塩水噴霧） 塩水噴霧試験を行った後、機能上支障がなく、接触抵抗は 5 mΩ以下である。
- （防水性） 通常使用する状態で、水圧 40kPa 下に 24 時間放置した後、浸水の形跡がない。

挿入

プラグとレセプタクルのガイドを合わせ、まっすぐに押し込みます。
（5本キー方式の為、レセプタクルにプラグをあてて、プラグを回転させることによって、ガイドを合わせることが出来ます。）

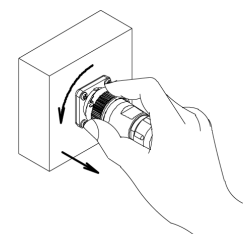
注）挿入時には、カップリングナットをひねらないで下さい。



抜去

矢印の向きにカップリングナットを左へ 45° 回転させたまま引き抜きます。

注）抜去時には、エンドベルをひねらないで下さい。



NRW シリーズ

品名の構成

NRW - 24 ■ - P M □

① ② ③ ④ ⑤ ⑥ ⑦ ⑧ ⑨

- ① シリーズ名称
- ② シェルサイズ
- ③ コンタクト数
- ④ 圧着タイプ記号 (C) 《圧着の場合のみ必要》
- ⑤ コネクタ形状
- ⑥ コンタクト形状 <ピン(オス)コンタクト:M,ソケット(メス)コンタクト:F>
- ⑦ ガイド位置変更の記号 (X, Y, Z) 《変更の場合のみ必要、下表参照》
- ⑧ ケーブルパッキンのサイズを表す記号 (P 180 別表□ プラグ、アダプタは記号の指定が必要)
- ⑨ 海外規格指定 (<UL・CSAヒ>, <UL・CSA, TUVヒ>) 《指定の場合のみ必要》対象品目は P 233・P 235

シェルサイズ	コンタクト数	海外規格指定記号
20, 24	2, 3, 4, 5	<UL・CSA, TUVヒ>
上記以外		<UL・CSAヒ>

結線方式: はんだづけ、圧着タイプあり (双方の互換性あり)

《オプション》

- ・金めっきコンタクトへの変更が可能です。
- ・同一製品を複数でご使用の場合に、誤挿入防止としてガイド位置変更が可能です。

(対象品目は下記参照)

品名例) NRW-2010-PFX10

赤字部分にガイド位置変更の記号 (X, Y, Z)

ワイヤーハーネス (ケーブルアッセンブリ)

の対応も可能です。別途ご相談下さい。P 224

材質及び処理

	材質	処理
シェル 絶縁体	合成樹脂	-
コンタクト	銅合金	銀めっき 金めっき
パッキン	合成ゴム	-

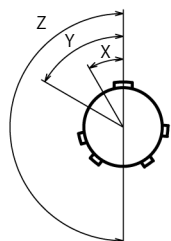
使用温度範囲

シェルサイズ	コンタクト数	使用温度範囲
20	2, 3, 4, 5, 7, 10, 12	-25°C ~ +85°C
24	2, 3, 4, 5, 10, 14, 16	
28	16, 24	-25°C ~ +60°C
20	14	
24	21, 24	
28	31, 37	

ガイド位置を変更する場合 (下記コンタクト数のみ)

シェルサイズ	コンタクト数	ガイド位置記号		
		X	Y	Z
20	7	30°	-	-
	* 10	45°	90°	315°
	12		95°	190°
24	10	45°	90°	315°
	14			
	16			
28	* 16	45°	90°	315°
	* 24			

* UL・CSA 品も対応可能です。



ガイド位置
<ピン(オス)コンタクト
結合面より見て>

定格電流使用時の周囲温度上限

TÜV 品のみ適用

シェルサイズ	コンタクト数			
	2	3	4	5
20	+77°C	+77°C	+77°C	+77°C
24	+67°C	+67°C	+77°C	+77°C

(注) Max.ambient temp. at rated current

(TÜV の認定試験結果による)

専用工具、別売用コンタクト

圧着タイプの製品には芯数分のコンタクトが付属されています。別途ご購入の場合、コンタクトのみのご購入も可能です。コンタクト、圧着工具、引き抜き工具の品名については P 229

NRW シリーズ

コネクタ・コンタクト形状組合せ

正芯

逆芯

正芯・逆芯 共通



ピンコンタクト品は電極が露出しており、【電源側】に使用した場合には、感電や短絡事故の原因となることが考えられます。事故防止のため、【電源側】にはソケットコンタクト品を、【受電側】にはピンコンタクト品をご使用下さい。

【電源側】

<ソケット (メス) コンタクト使用>

結合

【受電側】

<ピン (オス) コンタクト使用>

	形状	シェルサイズ					
		20	24	28			
プラグ類	PF	●	●	●			

	形状	シェルサイズ					
		20	24	28			
レセプタクル類	RM	●	●	●			

	形状	シェルサイズ					
		20	24	28			
アダプタ類	AdF	●	●	●			

	形状	シェルサイズ					
		20	24	28			
アダプタ類	AdM	●	●	●			

	形状	シェルサイズ					
		20	24	28			
レセプタクル類	RF	●	●	●			

	形状	シェルサイズ					
		20	24	28			
プラグ類	PM	●	●	●			

	形状	シェルサイズ					
		20	24	28			
アクセサリ類	PCa・1	●	●	●			
	RCa	●	●	●			
	RCa・1	●	●	●			

	形状	シェルサイズ					
		20	24	28			
アクセサリ類	AdCa	●	●	●			
	AdCa・1	●	●	●			
	Lザ	☆	☆	☆			

RCa, AdCa ゴムキャップ

PCa・1, RCa・1, AdCa・1 防水キャップ

☆ NJW にて代用。NJW (P 150) の品名となります。

N R W シリーズ

はんだづけタイプ コンタクト配列

[]: 金めっきコンタクト

正芯

逆芯

正芯・逆芯 共通

シェルサイズ	コンタクト数	2	3	4	5	7	10	12	14			
20	コンタクト配列 <ピン(オス)コンタクト 結合面から見て>											
	海外規格(注-1)	UL・CSA,TÜV	UL・CSA,TÜV	UL・CSA,TÜV	UL・CSA,TÜV	UL・CSA	UL・CSA	UL・CSA	—			
	定格 (信号用は許容電流)	250V								—		
	耐電圧(V r.m.s.)	1,500				1,000		500		[3A]		
	電線導体断面積(mm ²)	2		1.25		0.5		0.3				
	備考	—	—	—	—	電子機器用				信号用		

シェルサイズ	コンタクト数	2	3	4	5	10	14	16	21	24		
24	コンタクト配列 <ピン(オス)コンタクト 結合面から見て>											
	海外規格(注-1)	UL・CSA,TÜV	UL・CSA,TÜV	UL・CSA,TÜV	UL・CSA,TÜV	UL・CSA	UL・CSA	UL・CSA	—	—		
	定格 (信号用は許容電流)	250V								—	—	
	耐電圧(V r.m.s.)	1,500				1,000		500		3本=6A [18本=3A]	[3A]	
	電線導体断面積(mm ²)	3.5		2		1.25	0.5		3本=0.75 18本=0.3	0.3		
	備考	—	—	—	—	電子機器用				信号用		

シェルサイズ	コンタクト数	16	24	31	37
28	コンタクト配列 <ピン(オス)コンタクト 結合面から見て>				
	海外規格(注-1)	UL・CSA	UL・CSA	—	—
	定格 (信号用は許容電流)	250V			
	耐電圧(V r.m.s.)	10A	5A	3本=6A [28本=3A]	[3A]
	電線導体断面積(mm ²)	1.25	0.5	3本=0.75 28本=0.3	0.3
	備考	電子機器用		信号用	

海外規格対応品に対する指定について

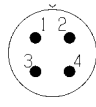
シェルサイズ	コンタクト数	海外規格指定記号
20, 24	2, 3, 4, 5	<UL・CSA, TÜVピン>
上記以外		<UL・CSAピン>

注-1 別途指定となります。(「ULとCSAのセット指定」又は「ULとCSAとTÜVのセット指定」となります。) 海外規格についてはP233・P235

N R W シリーズ

圧着タイプ コンタクト配列

正芯 逆芯
正芯・逆芯 共通

シェル サイズ	コンタクト数 / 圧着記号	4 C		
24	コンタクト配列 <ピン(オス) コンタクト 結合面から見て>			
	海外規格(注-1)	UL・CSA		
	定 格	250V		
		15A		
	耐電圧(V r.m.s.)	1,500		
	電線導体断面積(mm ²)	1.25, 2		
	電線被覆外径制限	—		
工 具	JIS			

圧着タイプの製品には芯数分のコンタクトが付属されています。
別途ご購入の場合、コンタクトのみのご購入も可能です。
コンタクト、圧着工具、引き抜き工具の品名についてはP 229

注-1 別途指定となります。(「UL と CSA のセット指定」となります。) 海外規格についてはP 233・P 235

別表 □

防水機能を果たすためにプラグ類・アダプタ類に使用するケーブルは適正な仕様・構造のものをご使用下さい。

シェル サイズ	記号□	ケーブル 仕上り外径	通常品	海外規格 対応品
20	6	φ 5.5 ~ φ 6.3	●	—
	8	φ 7.0 ~ φ 8.5	●	●
	10	φ 8.6 ~ φ 10.5	●	●
	12	φ 10.6 ~ φ 12.5	●	●

シェル サイズ	記号□	ケーブル 仕上り外径	通常品	海外規格対応品	
				はんだ付け	JIS 圧着
24	8	φ 6.8 ~ φ 8.0	●	—	●
	11	φ 9.5 ~ φ 11.0	●	●	●
	13	φ 11.1 ~ φ 13.0	●	●	●
	15	φ 13.1 ~ φ 15.0	●	●	●

シェル サイズ	記号□	ケーブル 仕上り外径	通常品	海外規格 対応品
28	10	φ 9.0 ~ φ 10.9	●	●
	12	φ 11.0 ~ φ 12.4	●	●
	14	φ 12.5 ~ φ 14.0	●	●
	16	φ 14.1 ~ φ 16.0	●	●
	18	φ 16.1 ~ φ 18.0	●	●

N R W

NRWシリーズ

寸法

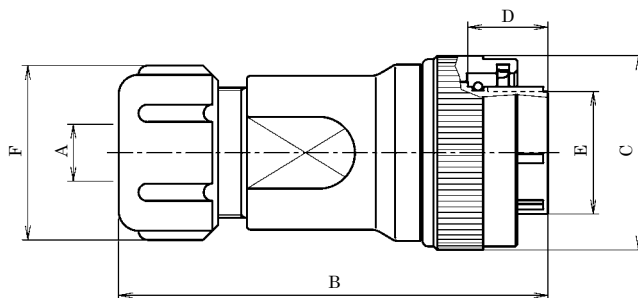
正芯 逆芯

正芯・逆芯 共通

◆【PF・PM】 プラグ（ストレート）

ケーブルに結線し、相手コネクタ（レセプタクル、アダプタ）に接続します。

A寸法（コード径記号）を必ず選択して下さい。



◆はんだづけタイプ

シェル サイズ	品名（■はコンタクト数）		標準寸法					
	正芯(ソケットコンタクト)	逆芯(ピンコンタクト)	A	B	C	D	E	F
20	NRW-20 ■ -PF □	NRW-20 ■ -PM □	別表 □ P 180	60	φ 28.5	14.1	φ 16.5	φ 26.5
24	NRW-24 ■ -PF □	NRW-24 ■ -PM □		75	φ 34.1		φ 21.5	φ 30.6
28	NRW-28 ■ -PF □	NRW-28 ■ -PM □		82	φ 40.7		φ 24.8	φ 35.6

◆圧着（C）タイプ

《 JIS 規格工具 使用品 》

シェル サイズ	品名		標準寸法					
	正芯(ソケットコンタクト)	逆芯(ピンコンタクト)	A	B	C	D	E	F
24	NRW-244C-PF □	NRW-244C-PM □	別表 □ P 180	75	φ 34.1	14.1	φ 21.5	φ 30.6

NRWシリーズ

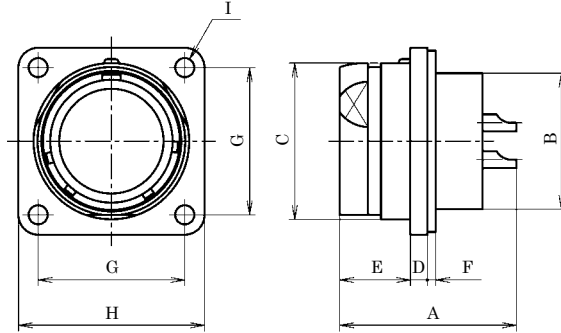
寸法

正芯 逆芯

正芯・逆芯 共通

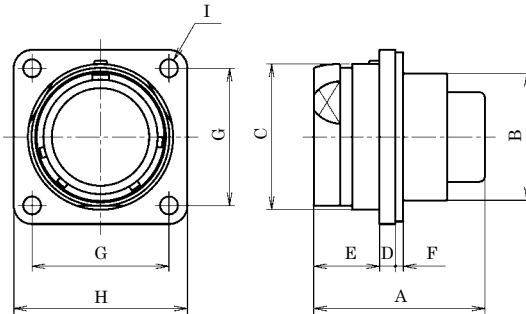
◆【RM・RF】レセプタクル

機器のパネルなどに取り付けて使用します。相手コネクタ（プラグ）に接続します。



◆はんだづけタイプ

シェル サイズ	品名 (■はコンタクト数)		標準寸法								
	正芯(ピンコンタクト)	逆芯(ソケットコンタクト)	A	B	C	D	E	F	G	H	I
20	NRW-20 ■ -RM	NRW-20 ■ -RF	28.1 ~ 32.0	φ 20	φ 22.6	3	12.5	1.5	23	□ 30	4-3.4 穴
24	NRW-24 ■ -RM	NRW-24 ■ -RF	28.1 ~ 33.2	φ 24	φ 27.6				26	□ 33	
28	NRW-28 ■ -RM	NRW-28 ■ -RF	28.1 ~ 30.3	φ 28	φ 32.2				29	□ 36	



◆圧着 (C) タイプ

《 JIS 規格工具 使用品 》

シェル サイズ	品名		標準寸法								
	正芯(ピンコンタクト)	逆芯(ソケットコンタクト)	A	B	C	D	E	F	G	H	I
24	NRW-244C-RM	NRW-244C-RF	31.7 ~ 32.3	φ 24	φ 27.6	3	12.5	1.5	26	□ 33	4-3.4 穴

NRWシリーズ

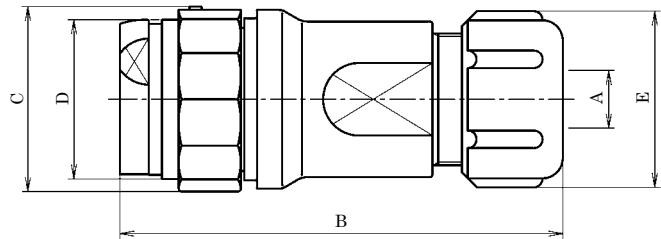
寸法

正芯 逆芯

正芯・逆芯 共通

◆【AdM・AdF】アダプタ

ケーブルを延長する時に使用中継タイプで、相手コネクタ（プラグ）に接続します。
A寸法（コード径記号）を必ず選択して下さい。



◆はんだづけタイプ

シェルサイズ	品名（■はコンタクト数）		標準寸法				
	正芯(ピンコンタクト)	逆芯(ソケットコンタクト)	A	B	C	D	E
20	NRW-20 ■ -AdM □	NRW-20 ■ -AdF □	別表 □ P 180	60	φ 26	φ 22.6	φ 26.5
24	NRW-24 ■ -AdM □	NRW-24 ■ -AdF □		77	32.2	φ 27.6	φ 30.6
28	NRW-28 ■ -AdM □	NRW-28 ■ -AdF □		83	37.1	φ 32.2	φ 35.6

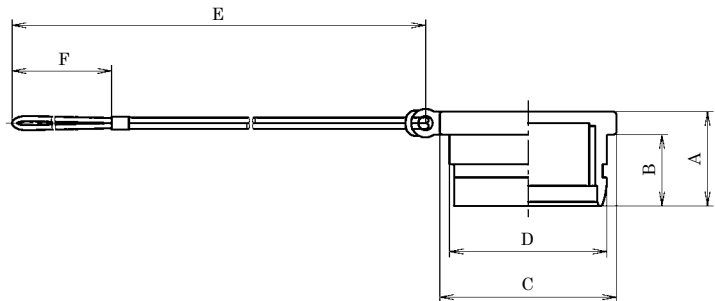
◆圧着（C）タイプ 《JIS規格工具使用品》

シェルサイズ	品名		標準寸法				
	正芯(ピンコンタクト)	逆芯(ソケットコンタクト)	A	B	C	D	E
24	NRW-244C-AdM □	NRW-244C-AdF □	別表 □ P 180	77	32.2	φ 27.6	φ 30.6

◆【PCa・1】プラグキャップ

防水キャップ

プラグに使用するキャップで、レセプタクル、アダプタに結合していない時に接点部を保護するために使用します。



NRW・NEW 兼用

シェルサイズ	品名	標準寸法					
		A	B	C	D	E	F
20	NRW-20-PCa・1	16.5	12.5	φ 26	φ 22.8	160	36
24	NRW-24-PCa・1			φ 31	φ 27.6	180	40
28	NRW-28-PCa・1	17.6	13.6	φ 40	φ 32	200	48

NRW シリーズ

寸法

正芯

逆芯

正芯・逆芯 共通

◆【RCa】 レセプタクルキャップ

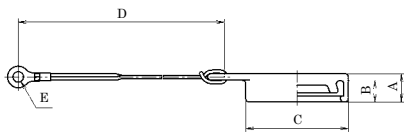
レセプタクルに使用するキャップで、プラグに結合していない時に接点部を保護するために使用します。



写真と図はシェルサイズ 24

ゴムキャップ

NRW
NEW 兼用



シェルサイズ	品名	標準寸法				
		A	B	C	D	E
20	NRW-20-RCa	8.5	6.4	ϕ 26	90 (*1)	3.2 穴
24	NRW-24-RCa			ϕ 31		
28	NRW-28-RCa	10.5	8.3	ϕ 35.4	90	

(*1) 長さ 35mm もあります。(例: NRW-20-RCa L35)

◆【AdCa】 アダプタキャップ

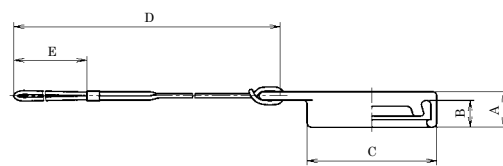
アダプタに使用するキャップで、プラグに結合していない時に接点部を保護するために使用します。



写真と図はシェルサイズ 24

ゴムキャップ

NRW
NEW 兼用



シェルサイズ	品名	標準寸法				
		A	B	C	D	E
20	NRW-20-AdCa	9	6.4	ϕ 26	160 (*1)	36
24	NRW-24-AdCa	8.5	6.4	ϕ 31	180	40
28	NRW-28-AdCa	10.5	8.3	ϕ 35.4	200	48

(*1) 長さ 100mm、120mm もあります。(例: NRW-20-AdCa L100)

◆【RCa・1】 レセプタクルキャップ

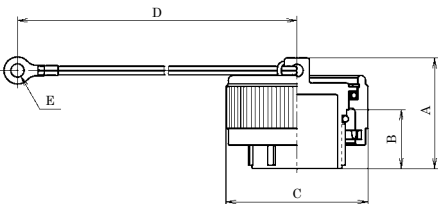
レセプタクルに使用するキャップで、プラグに結合していない時に接点部を保護するために使用します。



写真と図はシェルサイズ 24

防水キャップ

NRW
NEW 兼用



シェルサイズ	品名	標準寸法				
		A	B	C	D	E
20	NRW-20-RCa・1	23.1	10.2	ϕ 28.5	90	3.2 穴
24	NRW-24-RCa・1	26.5	14.1	ϕ 34.1	90 (*1)	
28	NRW-28-RCa・1	26	14.2	ϕ 40.7	90	

(*1) 長さ 120mm もあります。(例: NRW-24-RCa・1 L120)

◆【AdCa・1】 アダプタキャップ

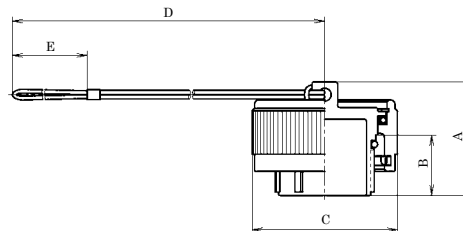
アダプタに使用するキャップで、プラグに結合していない時に接点部を保護するために使用します。



写真と図はシェルサイズ 24

防水キャップ

NRW
NEW 兼用



シェルサイズ	品名	標準寸法				
		A	B	C	D	E
20	NRW-20-AdCa・1	23.1	10.2	ϕ 28.5	160 (*1)	36
24	NRW-24-AdCa・1	26.5	14.1	ϕ 34.1	180	40
28	NRW-28-AdCa・1	26	14.2	ϕ 40.7	200	48

(*1) 長さ 100mm、120mm もあります。(例: NRW-20-AdCa・1 L100)

【L ザ】 NJW にて代用: NJW (P 150) の品名となります。

レセプタクルの取り付け部分に使用することによって、レセプタクルの向きを変更できるアングル材です。パネルと平行にプラグとケーブルを配置することができます。