

NWPCシリーズ



防水 IP-X6 相当

RoHS

海外規格対応品あり

概要 NCS シリーズをベースにした防水コネクタ。
 シェルに黄銅＋クロムめっきを採用。
 堅牢な上、塩害などにも強く、土木・建機、非常用電源設備、船舶など
 様々な用途で活躍しています。

特徴

RoHS	RoHS 指令対応品
防水性	防水コネクタ【結合時 防水機能 IP-X6 相当】
ロック方式	ねじロック方式
機構・材質特徴	<ul style="list-style-type: none"> ○黄銅にクロムめっきを施したシェルにて耐食性に優れる ○ケーブル引き出し部分にケーブルクランプを設けることでケーブルを確実に保持 (サイズ 14 を除く)
規格について	<ul style="list-style-type: none"> ○ < CSA NRTL/C > 規格認定取得品あり (CSA : C22.2 No.182.3) <small>注) 海外規格取得品は、標準品と一部仕様が異なります。定格電圧、電流、電線導体断面積は、当社取得規格一覧 (P232 ~ P235) を参照願います。</small>
結線方式	はんだづけ

特性

(絶縁抵抗) 最も近接する導体間を指定の電圧で測定した時、2,000 MΩ以上である。
 (耐電圧) 最も近接する導体間に規定の電圧を 1 分間印加しても、短絡等の異常がない。
 (接触抵抗) 一对のコンタクトを正規の長さまで結合させた時の導体抵抗は、3 mΩ以下である。
 (防水性) 通常使用する状態で、水面下 5cm に 24 時間放置した後、浸水の形跡がない。

NWPCシリーズ

品名の構成

NWPC - 25 ■ - P M □

① ② ③ ④ ⑤ ⑥ ⑦ ⑧

- ① シリーズ名称
- ② シェルサイズ
- ③ コンタクト数
- ④ コネクタ形状
- ⑤ コンタクト形状 <ピン(オス)コンタクト：M,ソケット(メス)コンタクト：F 正芯については省略しています>
- ⑥ ケーブルパッキンのサイズを表す記号
《P 101 別表□ プラグ、アダプタは記号の指定が必要》
- ⑦ 識別記号 (-CH) 《シェルサイズ 16 のみ必要》
- ⑧ 海外規格指定 (< CSA NRTL/C >) 《指定の場合のみ必要》対象品目は P 234

・金めっきコンタクトへの変更はご相談下さい。

クランプ分割販売

・「クランプのみ」でのご注文が可能です。(P 102)

結線方式：はんだづけ

ワイヤーハーネス(ケーブルアッセンブリ)

の対応も可能です。別途ご相談下さい。P 224

材質及び処理

	材質	処理
シェル	黄銅	クロムめっき
絶縁体	合成樹脂	—
コンタクト	銅合金	シェルサイズ 14, 16, 25, 30：ニッケルめっき シェルサイズ 40, 44, 50, 54, 60, 64：銀めっき シェルサイズ 30 (コンタクト数 7H, 13)：金めっき
パッキン	合成ゴム	—

使用温度範囲

− 40°C ~ +85°C

専用工具(別売)：コンタクトレンチ、はんだこて先セット

定格電流 80A 以上のコンタクトは絶縁体より取り外せる構造になっております。
はんだづけの際にはコンタクトレンチにてコンタクトを取り外して作業して下さい。

《コンタクトレンチの種類》



80A コンタクトレンチ

対象品

- NCS・NWPC-502 / 542
- NCS・NWPC-503 / 543
- NCS・NWPC-604 / 644

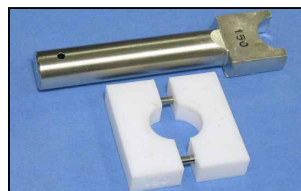


150A コンタクトレンチ

対象品

- NCS・NWPC-602 / 642
- NCS・NWPC-603 / 643

《はんだこて先セット》



使用可能はんだこて 200 W
こて先挿入径 φ 16mm 以上
こて先温度設定 420°C ~ 450°C

セット品名 *こて先と断熱板のセットとなります。

- 80A コンタクト用 → SS80-KB
- 150A コンタクト用 → SS150-KB

単体の販売も致します。

- 80A コンタクト用
【こて先 → SS80-K】 【断熱板 → SS80-B】
- 150A コンタクト用
【こて先 → SS150-K】 【断熱板 → SS150-B】

【80A コンタクトレンチ、150A コンタクトレンチ】

1本でオス・メスコンタクトの装着、取り外しができます。

NWPCシリーズ

コネクタ・コンタクト形状組合せ

正芯

逆芯

正芯・逆芯 共通

* 【NWPC】シリーズの正芯は、PF, RM, AdM等の全形状でコンタクト形状名を省略し、単にP, R, Ad等としています。



ピンコンタクト品は電極が露出しており、【電源側】に使用した場合には、感電や短絡事故の原因となることが考えられます。事故防止のため、【電源側】にはソケットコンタクト品を、【受電側】にはピンコンタクト品をご使用下さい。

【電源側】

<ソケット (メス) コンタクト使用>

結合

【受電側】

<ピン (オス) コンタクト使用>

プラグ類	形状	シェルサイズ									
		14	16	25	30	40	44	50	54	60	64
P		●	-	●	●	●	/	●	/	●	/
P-CH		-	●	-	-	/	-	/	-	/	-
GP		-	-	●	-	-	/	-	/	-	/

レセプタクル類	形状	シェルサイズ									
		14	16	25	30	40	44	50	54	60	64
R		●	-	●	●	●	/	●	/	●	/
R-CH		-	●	-	-	/	-	/	-	/	-

アダプタ類	形状	シェルサイズ									
		14	16	25	30	40	44	50	54	60	64
AdF		/	-	●	●	/	●	/	●	●	●
AdF-CH		/	●	-	-	/	-	/	-	-	-
AdF(F)		/	-	●	●	/	-	/	-	-	-
AdF(F)-CH		/	●	-	-	/	-	/	-	-	-

アダプタ類	形状	シェルサイズ									
		14	16	25	30	40	44	50	54	60	64
Ad		●	-	●	●	●	/	●	/	●	/
Ad-CH		-	●	-	-	/	-	/	-	-	/
Ad(F)		-	-	●	●	-	/	-	/	-	/
Ad(F)-CH		-	●	-	-	/	-	/	-	-	/

レセプタクル類	形状	シェルサイズ									
		14	16	25	30	40	44	50	54	60	64
RF		/	-	●	●	/	●	/	●	●	●
RF-CH		/	●	-	-	/	-	/	-	-	-

プラグ類	形状	シェルサイズ									
		14	16	25	30	40	44	50	54	60	64
PM		/	-	●	●	/	●	/	●	●	●
PM-CH		/	●	-	-	/	-	/	-	-	-
GPM		/	-	●	-	/	-	/	-	-	-

アクセサリ類	形状	シェルサイズ									
		14	16	25	30	40	44	50	54	60	64
PCa		●	●	●	●	●	●	●	●	●	●
RCa		●	●	●	●	●	●	●	●	●	●
AdCa		●	★	★	★	●	●	★	★	★	★

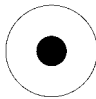
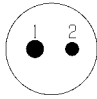
「-CH」はリニューアル品の識別記号です。
リニューアル前の製品との互換性があります。

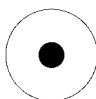

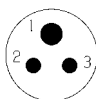
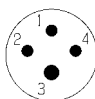

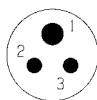
★ RCa にて代用・・・注文品名は、RCa の品名となります。

NWPCシリーズ

はんだづけタイプ コンタクト配列

正芯 逆芯
正芯・逆芯 共通

シェル サイズ	コンタクト数	1	2								
14	コンタクト配列 <ピン(オス) コンタクト 結合面から見て>										
	定 格	125V									
		5A									
	限界操作電圧 (注-1)	200V									
	耐電圧 (V r.m.s.)	1,000									
電線導体断面積 (mm ²)	0.75										

シェル サイズ	コンタクト数	1	2	3	4							
16	コンタクト配列 <ピン(オス) コンタクト 結合面から見て>											
	定 格	125V										
		10A	5A									
	限界操作電圧 (注-1)	200V										
	耐電圧 (V r.m.s.)	1,000										
	電線導体断面積 (mm ²)	1.25	0.75									
	コンタクト数	2	3									
	コンタクト配列 <ピン(オス) コンタクト 結合面から見て>											
	定 格	125V										
		5A										
限界操作電圧 (注-1)	200V											
耐電圧 (V r.m.s.)	1,000											
電線導体断面積 (mm ²)	0.75											

【 コネクタの抜き差し動作の際、コネクタ本体を回転させないで下さい。 】

注-1 限界操作電圧については P 236

NWPCシリーズ

はんだづけタイプ コンタクト配列

[]: 金めっきコンタクト

正芯

逆芯

正芯・逆芯 共通

シェル サイズ	コンタクト数	2	3	4	5	6	7	8				
25	コンタクト配列 <ピン(オス)コンタクト 結合面から見て>											
	定 格	250V										
		10A						5A				
	限界操作電圧 (注-1)	400V					300V					
	耐電圧 (V r.m.s.)	2,000				1,800						
	電線導体断面積 (mm ²)	2							1.25			
	コンタクト数	2	3	4	5	6	7					
	コンタクト配列 <ピン(オス)コンタクト 結合面から見て>											
	定 格	250V										
		10A					5A					
限界操作電圧 (注-1)	400V					300V						
耐電圧 (V r.m.s.)	2,000				1,800							
電線導体断面積 (mm ²)	2							1.25				

シェル サイズ	コンタクト数	2	3	4	5	6	7	7H	8	13	
30	コンタクト配列 <ピン(オス)コンタクト 結合面から見て>										
	定 格	250V									
		15A						[7A]	10A	[5A]	
	限界操作電圧 (注-1)	400V							—	300V	—
	耐電圧 (V r.m.s.)	2,000				1,800			1,500	1,800	1,500
	電線導体断面積 (mm ²)	3.5	2					1.25	2	1.25	
	コンタクト数	2	3	4	5	6	8				
	コンタクト配列 <ピン(オス)コンタクト 結合面から見て>										
	定 格	250V									
		15A					10A	5A			
限界操作電圧 (注-1)	400V					—	300V				
耐電圧 (V r.m.s.)	2,000				1,800						
電線導体断面積 (mm ²)	2						1.25				

【 コネクタの抜き差し動作の際、コネクタ本体を回転させないで下さい。 】

注-1 限界操作電圧については P 236

NWPCシリーズ

はんだづけタイプ コンタクト配列

正芯 逆芯
正芯・逆芯 共通

※【シェルサイズ 40 は正芯のみ】、【シェルサイズ 44 は逆芯のみ】となります。

シェルサイズ	コンタクト数	2	3	4	5	6	8	10	12	16	20	
40 44	コンタクト配列 <ピン(オス)コンタクト 結合面から見て>											
	定格	250V										
	限界操作電圧 (注-1)	500V		400V			300V					
	耐電圧 (V r.m.s.)	2,500		2,000			1,800					
	電線導体断面積 (mm ²)	5.5						3本=2 7本=1.25	3本=2 9本=1.25	3本=2 13本=1.25	1.25	

※【シェルサイズ 50 は正芯のみ】、【シェルサイズ 54 は逆芯のみ】となります。

シェルサイズ	コンタクト数	2	3	4	8	10	15	25				
50 54	コンタクト配列 <ピン(オス)コンタクト 結合面から見て>											
	定格	500V		250V								
	限界操作電圧 (注-1)	600V	500V	400V	300V							
	耐電圧 (V r.m.s.)	3,000	2,500	2,000				1,800				
	電線導体断面積 (mm ²)	30	14	3.5				4本=3.5 21本=2				

【 コネクタの抜き差し動作の際、コネクタ本体を回転させないで下さい。 】

注-1 限界操作電圧については P 236

NWPCシリーズ

はんだづけタイプ コンタクト配列

正芯 逆芯

正芯・逆芯 共通

シェル サイズ	コンタクト数	2	3	4	10	15	30	32	40		
60	コンタクト配列 <ピン(オス) コンタクト 結合面から見て>										
	海外規格 (注-1)	—	—	—	—	—	CSA NRTL/C	—	CSA NRTL/C		
	定 格	500V				250V					
		150A	80A	30A	15A	5A	3本=15A 29本=5A	5A			
	限界操作電圧 (注-2)	600V				300V					
	耐電圧 (V r.m.s.)	3,000				2,500 (正芯) 2,000 (逆芯)		1,800 (正芯) 1,500 (逆芯)		1,800	
電線導体断面積 (mm ²)	50	30	8	3.5	2	3本=3.5 29本=2	2				

シェル サイズ	コンタクト数	2	3	4							
64	コンタクト配列 <ピン(オス) コンタクト 結合面から見て>										
	定 格	500V									
		150A	80A								
	限界操作電圧 (注-2)	600V									
	耐電圧 (V r.m.s.)	3,000									
電線導体断面積 (mm ²)	50	30									

【 コネクタの抜き差し動作の際、コネクタ本体を回転させないで下さい。 】

注 -1 別途指定となります。海外規格については P 234 (規格取得品の定格電圧は、265 Vとなります。)

注 -2 限界操作電圧については P 236

別表□

防水機能を果たすためにプラグ類・アダプタ類に使用するケーブルは適正な仕様・構造のものをご使用下さい。

シェル サイズ	記号□	ケーブル仕上り外径
14 (正芯)	5	φ 5.0 ~ φ 5.9
	6	φ 6.0 ~ φ 6.9
	7	φ 7.0 ~ φ 8.0
16	5	φ 4.5 ~ φ 6.0
	7	φ 6.1 ~ φ 8.0
	9	φ 8.1 ~ φ 10.0
25	7	φ 6.5 ~ φ 8.0
	9	φ 8.1 ~ φ 10.0
	11	φ 10.1 ~ φ 12.0
	13	φ 12.1 ~ φ 14.0
30	9	φ 8.0 ~ φ 10.0
	11	φ 10.1 ~ φ 12.0
	13	φ 12.1 ~ φ 14.0
	15	φ 14.1 ~ φ 16.4
	17	φ 16.5 ~ φ 18.0

シェル サイズ	記号□	ケーブル仕上り外径
40 (正芯)	12	φ 11.0 ~ φ 13.0
	14	φ 13.1 ~ φ 15.0
	16	φ 15.1 ~ φ 17.0
44 (逆芯)	18	φ 17.1 ~ φ 19.0
	20	φ 19.1 ~ φ 21.5
	23	φ 21.6 ~ φ 23.0
50 (正芯)	16	φ 15.0 ~ φ 17.0
	18	φ 17.1 ~ φ 19.0
	20	φ 19.1 ~ φ 21.0
54 (逆芯)	22	φ 21.1 ~ φ 23.0
	24	φ 23.1 ~ φ 25.5
	27	φ 25.6 ~ φ 28.0
60 (正芯・逆芯)	22	φ 21.0 ~ φ 23.0
	24	φ 23.1 ~ φ 25.0
	26	φ 25.1 ~ φ 27.0
	28	φ 27.1 ~ φ 29.5
64 (逆芯)	31	φ 29.6 ~ φ 32.0
	33	φ 32.1 ~ φ 34.0
	35	φ 34.1 ~ φ 36.0
	37	φ 36.1 ~ φ 38.0

NWPCシリーズ

クランプ分割販売

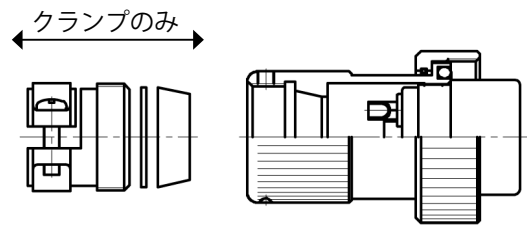
・クランプ付の通常品の他に「クランプのみ」でのご注文が可能です。

品名例) CLS 30 - □
① ②

①シェルサイズ

②ケーブルパッキンのサイズを表す記号

ご注文の際は、使用ケーブル外径に適合する記号をご記入下さい。



□：ケーブルパッキンのサイズを表す記号

シェルサイズ	注文名称	記号□	ケーブル仕上り外径
14 (正芯)	CLS14-5	5	φ 5.0 ~ φ 5.9
	CLS14-6	6	φ 6.0 ~ φ 6.9
	CLS14-7	7	φ 7.0 ~ φ 8.0

シェルサイズ	注文名称	記号□	ケーブル仕上り外径
16	CLS16-5	5	φ 4.5 ~ φ 6.0
	CLS16-7	7	φ 6.1 ~ φ 8.0
	CLS16-9	9	φ 8.1 ~ φ 10.0

シェルサイズ	注文名称	記号□	ケーブル仕上り外径
25	CLS25-7	7	φ 6.5 ~ φ 8.0
	CLS25-9	9	φ 8.1 ~ φ 10.0
	CLS25-11	11	φ 10.1 ~ φ 12.0
	CLS25-13	13	φ 12.1 ~ φ 14.0

シェルサイズ	注文名称	記号□	ケーブル仕上り外径
30	CLS30-9	9	φ 8.0 ~ φ 10.0
	CLS30-11	11	φ 10.1 ~ φ 12.0
	CLS30-13	13	φ 12.1 ~ φ 14.0
	CLS30-15	15	φ 14.1 ~ φ 16.4
	CLS30-17	17	φ 16.5 ~ φ 18.0

シェルサイズ	注文名称	記号□	ケーブル仕上り外径
40 (正芯)	CLS40-12	12	φ 11.0 ~ φ 13.0
	CLS40-14	14	φ 13.1 ~ φ 15.0
	CLS40-16	16	φ 15.1 ~ φ 17.0
44 (逆芯)	CLS40-18	18	φ 17.1 ~ φ 19.0
	CLS40-20	20	φ 19.1 ~ φ 21.5
	CLS40-23	23	φ 21.6 ~ φ 23.0

シェルサイズ	注文名称	記号□	ケーブル仕上り外径
50 (正芯)	CLS50-16	16	φ 15.0 ~ φ 17.0
	CLS50-18	18	φ 17.1 ~ φ 19.0
	CLS50-20	20	φ 19.1 ~ φ 21.0
54 (逆芯)	CLS50-22	22	φ 21.1 ~ φ 23.0
	CLS50-24	24	φ 23.1 ~ φ 25.5
	CLS50-27	27	φ 25.6 ~ φ 28.0

シェルサイズ	注文名称	記号□	ケーブル仕上り外径
60 (正芯・逆芯)	CLS60-22	22	φ 21.0 ~ φ 23.0
	CLS60-24	24	φ 23.1 ~ φ 25.0
	CLS60-26	26	φ 25.1 ~ φ 27.0
	CLS60-28	28	φ 27.1 ~ φ 29.5
64 (逆芯)	CLS60-31	31	φ 29.6 ~ φ 32.0
	CLS60-33	33	φ 32.1 ~ φ 34.0
	CLS60-35	35	φ 34.1 ~ φ 36.0
	CLS60-37	37	φ 36.1 ~ φ 38.0

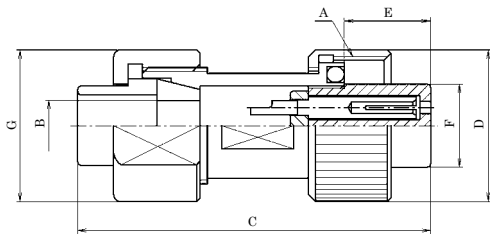
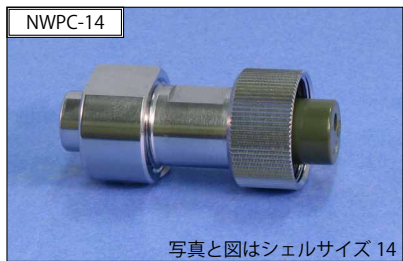
NWPCシリーズ

寸法

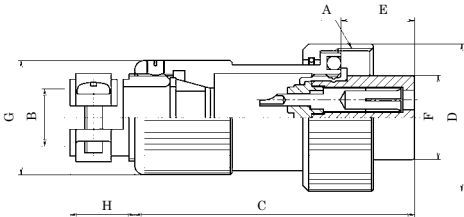
正芯 逆芯
正芯・逆芯 共通

◆【P】 プラグ (ストレート)

ケーブルに結線し、相手コネクタ (レセプタクル、アダプタ類) に接続します。
B寸法 (コード径記号) を必ず選択して下さい。

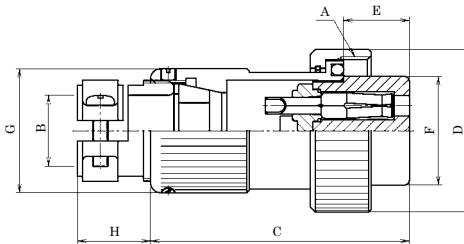
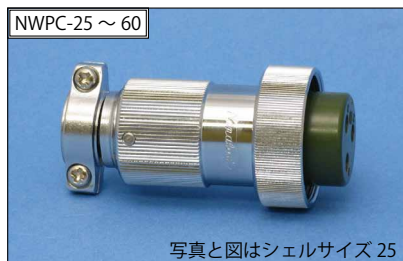


シェル サイズ	品名 (■はコンタクト数)	標準寸法						
	正芯(ソケットコネクタ)	A	B	C	D	E	F	G
14	NWPC-14 ■-P □	M19 × 1	別表 □ P 101	47.5 ~ 49	φ 21	10.5 ~ 12	φ 11.5	φ 21



シェル サイズ	品名 (■はコンタクト数)	標準寸法							
	正芯(ソケットコネクタ)	A	B	C	D	E	F	G	H
16	NWPC-16 ■-P □-CH	M23.5 × 1	別表 □ P 101	47.5	φ 25	12.5	φ 14.3	φ 19.4	10

「-CH」はリニューアル品の識別記号です。リニューアル前の製品との互換性があります。



シェル サイズ	品名 (■はコンタクト数)	標準寸法 () はコンタクト数							
	正芯(ソケットコネクタ)	A	B	C	D	E	F	G	H
25	NWPC-25 ■-P □	M29 × 1	別表 □ P 101	51	φ 32	13	φ 21.4	φ 24.4	13
30	NWPC-30 ■-P □	M34 × 1		57	φ 37	14	φ 25.5	φ 30.4	
40	NWPC-40 ■-P □	M44 × 1.5		73	φ 47	16	φ 35.2	φ 38.4	21
50	NWPC-50 ■-P □	M54 × 1.5		105 (2, 3) 95 (4 ~ 25)	φ 57	30 (2, 3) 20 (4 ~ 25)	φ 45.2	φ 47.3	25
60	NWPC-60 ■-P □	M64 × 1.5		115 (2 ~ 4) 105 (10 ~ 40)	φ 67	30 (2 ~ 4) 20 (10 ~ 40)	φ 55.2	φ 57.3	30

NWPCシリーズ

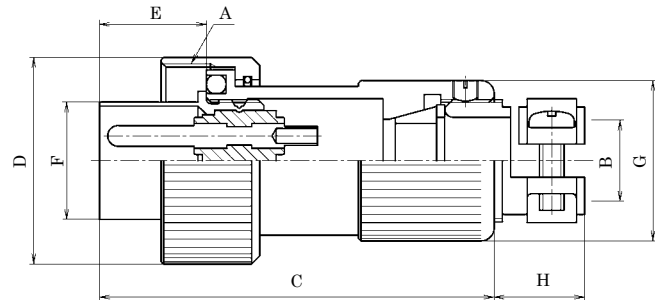
寸法

正芯 逆芯

正芯・逆芯 共通

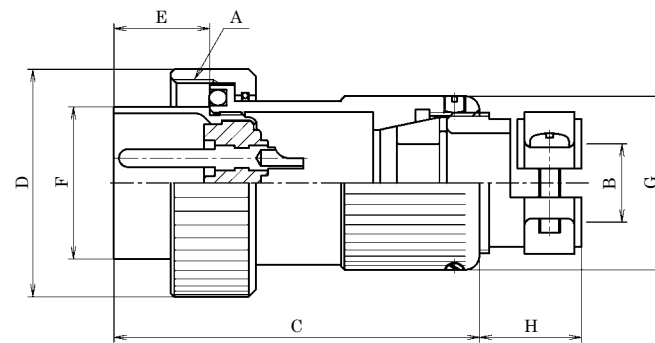
◆【PM】 プラグ (ストレート)

ケーブルに結線し、相手コネクタ (レセプタクル、アダプタ類) に接続します。
B寸法 (コード径記号) を必ず選択して下さい。



シェルサイズ	品名 (■はコンタクト数)	標準寸法							
	逆芯(ピンコンタクト)	A	B	C	D	E	F	G	H
16	NWPC-16 ■ -PM □ -CH	M23.5 × 1	別表 □ P101	48	φ 25	13	φ 14.2	φ 19.4	10

「-CH」はリニューアル品の識別記号です。リニューアル前の製品との互換性があります。



シェルサイズ	品名 (■はコンタクト数)	標準寸法 () はコンタクト数							
	逆芯(ピンコンタクト)	A	B	C	D	E	F	G	H
25	NWPC-25 ■ -PM □	M29 × 1	別表 □ P 101	51.5	φ 32	13.5	φ 21.4	φ 24.4	13
30	NWPC-30 ■ -PM □	M34 × 1		59	φ 37	16	φ 25.3	φ 30.4	
44	NWPC-44 ■ -PM □	M52 × 1.5		77	φ 56	17	φ 39	φ 46.4	21
54	NWPC-54 ■ -PM □	M61 × 1.5		105 (2, 3) 95 (4 ~ 25)	φ 66	30 (2, 3) 20 (4 ~ 25)	φ 49.4	φ 57.3	25
60	NWPC-60 ■ -PM □	M64 × 1.5		107	φ 67	22	φ 55.4	φ 58.4	
64	NWPC-64 ■ -PM □	M72 × 1.5		115	φ 76	30	φ 59.2	φ 67.4	30

NWPCシリーズ

寸法

正芯 逆芯

正芯・逆芯 共通

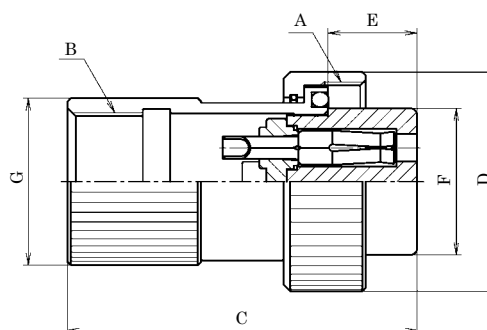
◆【GP】 管用ねじ付きプラグ

ケーブル出し口に管用めねじを切ったプラグで、フレキ管などを用いる時に使用します。
相手コネクタ（レセプタクル、アダプタ類）に接続します。

当社では管用平行ねじの呼び「G(PF)」にてサイズ表記しています。P 240 電線管取付け部分の防水性は、ご使用になる電線管接続部品によります。



写真と図はシェルサイズ 25



シェル サイズ	品名 (■はコンタクト数)	標準寸法						
	正芯 (ソケットコンタクト)	A	B	C	D	E	F	G
25	NWPC-25 ■ -GP1/2	M29 × 1	G1/2	51	φ 32	13	φ 21.4	φ 24.4

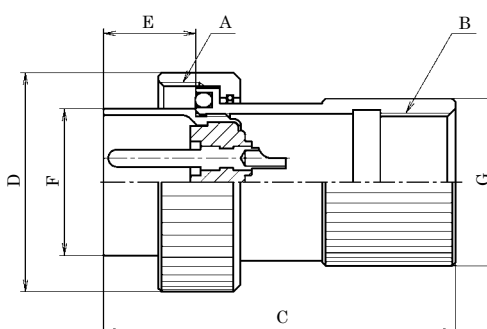
◆【GPM】 管用ねじ付きプラグ

ケーブル出し口に管用めねじを切ったプラグで、フレキ管などを用いる時に使用します。
相手コネクタ（レセプタクル、アダプタ類）に接続します。

当社では管用平行ねじの呼び「G(PF)」にてサイズ表記しています。P 240 電線管取付け部分の防水性は、ご使用になる電線管接続部品によります。



写真と図はシェルサイズ 25



シェル サイズ	品名 (■はコンタクト数)	標準寸法						
	逆芯 (ピンコンタクト)	A	B	C	D	E	F	G
25	NWPC-25 ■ -GPM1/2	M29 × 1	G1/2	51.5	φ 32	13.5	φ 21.4	φ 24.4

NWPCシリーズ

寸法

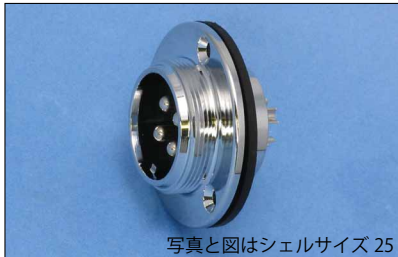
正芯 逆芯

正芯・逆芯 共通

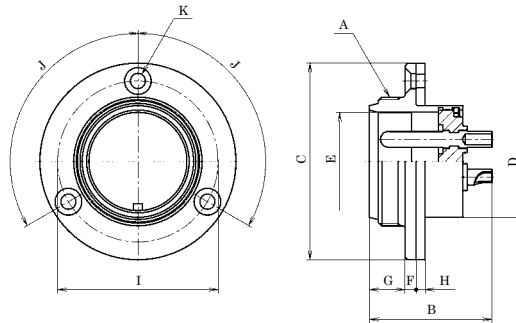
◆【R】レセプタクル

機器のパネルなどに取り付けて使用します。相手コネクタ（プラグ類）に接続します。

シェルサイズ 14～40 は、[丸フランジ]、シェルサイズ 50・60 は[角フランジ]となります。



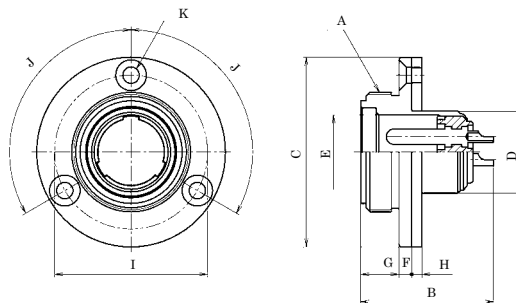
写真と図はシェルサイズ 25



シェルサイズ	品名 (■はコンタクト数) 正芯(ピンコンタクト)	標準寸法										
		A	B	C	D	E	F	G	H	I	J	K
14	NWPC-14 ■ -R	M19 × 1	25 ~ 28.5	φ 34	φ 14	φ 12	2.5	8.5	2	φ 26	120°	3-M3 さらねじ用穴
25	NWPC-25 ■ -R	M29 × 1	27.5	φ 44	φ 25	φ 22		8		φ 36		
30	NWPC-30 ■ -R	M34 × 1	29.5 ~ 30	φ 49	φ 30	φ 26		9		φ 41		
40	NWPC-40 ■ -R	M44 × 1.5	34 ~ 36.5	φ 60	φ 40	φ 36						



写真と図はシェルサイズ 16

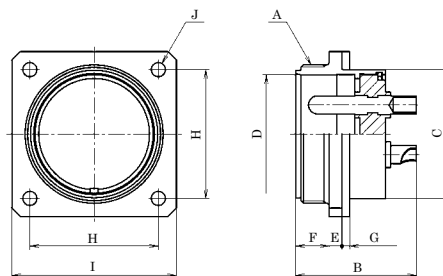


シェルサイズ	品名 (■はコンタクト数) 正芯(ピンコンタクト)	標準寸法										
		A	B	C	D	E	F	G	H	I	J	K
16	NWPC-16 ■ -R -CH	M23.5 × 1	26 ~ 27	φ 37	φ 16	φ 14.5	2.5	7.5	2	φ 30	120°	3-M3 さらねじ用穴

「-CH」はリニューアル品の識別記号です。リニューアル前の製品との互換性があります。



写真と図はシェルサイズ 50



シェルサイズ	品名 (■はコンタクト数) 正芯(ピンコンタクト)	標準寸法 ()はコンタクト数									
		A	B	C	D	E	F	G	H	I	J
50	NWPC-50 ■ -R	M54 × 1.5	56.5 (2, 3) 43 ~ 47 (4 ~ 25)	φ 50	φ 46	5	13	3	50	□ 64	4-5.5 穴
60	NWPC-60 ■ -R	M64 × 1.5	55.5 ~ 57.5 (2 ~ 4) 43.5 ~ 45.5 (10 ~ 40)	φ 60	φ 56		13.5		56	□ 70	

NWPCシリーズ

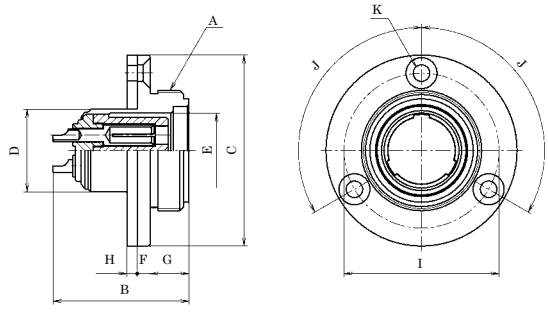
寸法

正芯 逆芯
正芯・逆芯 共通

◆ **【RF】 レセプタクル**

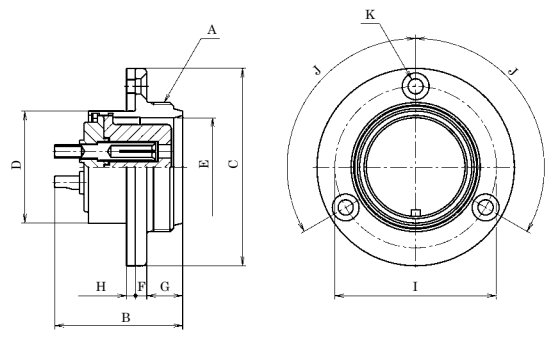
機器のパネルなどに取り付けて使用します。相手コネクタ（プラグ類）に接続します。

シェルサイズ 16～44 は、[丸フランジ]、シェルサイズ 54～64 は[角フランジ]となります。

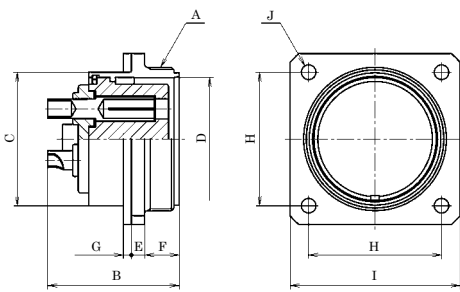


シェルサイズ	品名 (■はコンタクト数) 逆芯(ソケットコンタクト)	標準寸法										
		A	B	C	D	E	F	G	H	I	J	K
16	NWPC-16 ■ -RF-CH	M23.5 × 1	26.5	φ 37	φ 16	φ 14.5	2.5	7.5	2	φ 30	120°	3-M3 さらねじ用穴

「-CH」はリニューアル品の識別記号です。リニューアル前の製品との互換性があります。



シェルサイズ	品名 (■はコンタクト数) 逆芯(ソケットコンタクト)	標準寸法										
		A	B	C	D	E	F	G	H	I	J	K
25	NWPC-25 ■ -RF	M29 × 1	28.5	φ 44	φ 25	φ 22	2.5	8	2	φ 36	120°	3-M3 さらねじ用穴
30	NWPC-30 ■ -RF	M34 × 1	30～31	φ 49	φ 30	φ 26				φ 41		
44	NWPC-44 ■ -RF	M52 × 1.5	36～41	φ 68	φ 44	φ 40	3	9	φ 60			



シェルサイズ	品名 (■はコンタクト数) 逆芯(ソケットコンタクト)	標準寸法 () はコンタクト数									
		A	B	C	D	E	F	G	H	I	J
54	NWPC-54 ■ -RF	M61 × 1.5	54 (2, 3) 46.5 (4) 41.5～43 (8～25)	φ 54	φ 50	5	13	3	52	□ 66	4-5.5 穴
60	NWPC-60 ■ -RF	M64 × 1.5	44.5～49	φ 60	φ 56		13.5		56	□ 70	
64	NWPC-64 ■ -RF	M72 × 1.5	56 (2, 3) 54 (4)	φ 64	φ 60		13		62	□ 76	

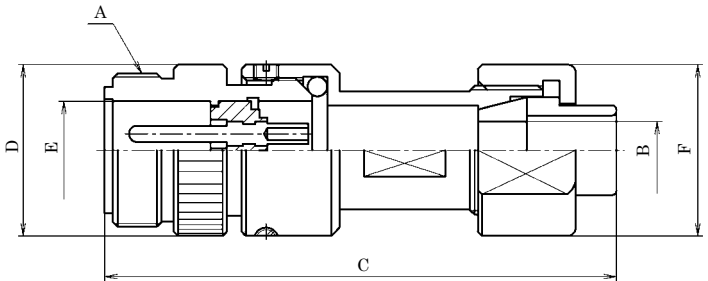
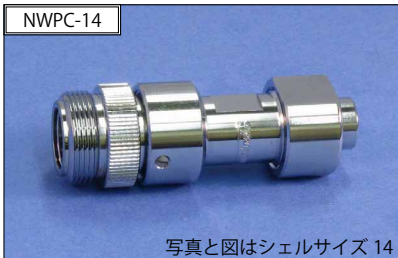
NWPCシリーズ

寸法

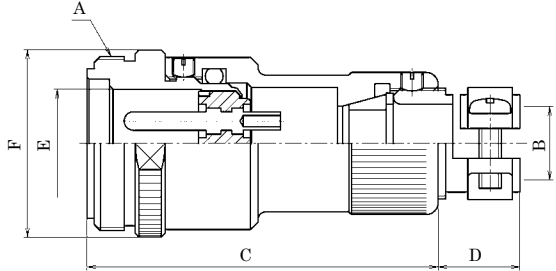
正芯 逆芯
正芯・逆芯 共通

◆【Ad】アダプタ

ケーブルを延長する時に使用中継タイプで、相手コネクタ（プラグ類）に接続します。
B寸法（コード径記号）を必ず選択して下さい。

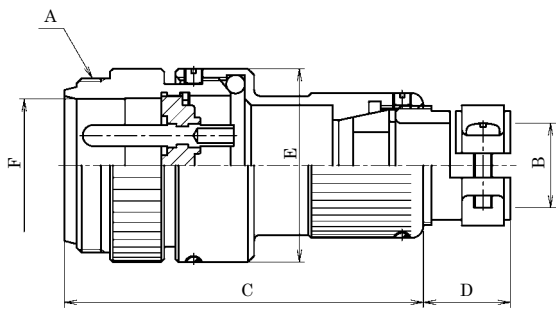


シェルサイズ	品名 (■はコンタクト数) 正芯(ピンコンタクト)	標準寸法					
		A	B	C	D	E	F
14	NWPC-14 ■ -Ad □	M19 × 1	別表 □ P 101	62	φ 21	φ 12	φ 21



シェルサイズ	品名 (■はコンタクト数) 正芯(ピンコンタクト)	標準寸法					
		A	B	C	D	E	F
16	NWPC-16 ■ -Ad □ -CH	M23.5 × 1	別表 □ P 101	47.2	10	φ 14.5	φ 25

「-CH」はリニューアル品の識別記号です。リニューアル前の製品との互換性があります。



シェルサイズ	品名 (■はコンタクト数) 正芯(ピンコンタクト)	標準寸法 () はコンタクト数					
		A	B	C	D	E	F
25	NWPC-25 ■ -Ad □	M29 × 1	別表 □ P 101	59.2	13	φ 32	φ 22
30	NWPC-30 ■ -Ad □	M34 × 1		67.7		φ 37	φ 26
40	NWPC-40 ■ -Ad □	M44 × 1.5		79.5	21	φ 47	φ 36
50	NWPC-50 ■ -Ad □	M54 × 1.5		106 (2, 3) 97 (4 ~ 25)	25	φ 57	φ 46
60	NWPC-60 ■ -Ad □	M64 × 1.5		121 (2 ~ 4) 112.5 (10 ~ 40)	30	φ 67	φ 56

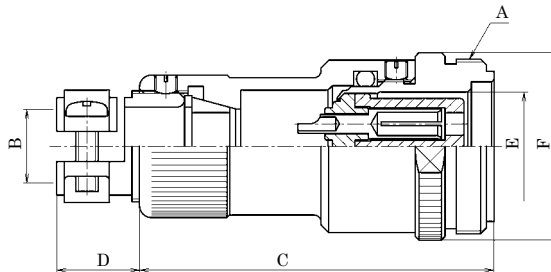
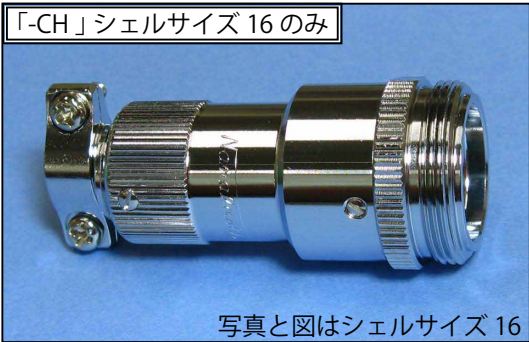
NWPCシリーズ

寸法

正芯 逆芯
正芯・逆芯 共通

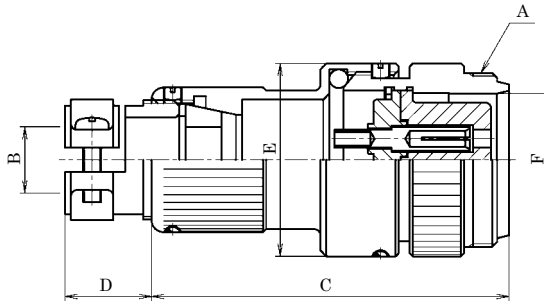
◆【AdF】アダプタ

ケーブルを延長する時に使用する中継タイプで、相手コネクタ（プラグ類）に接続します。
B寸法（コード径記号）を必ず選択して下さい。



シェルサイズ	品名 (■はコンタクト数)	標準寸法					
	正芯(ピンコンタクト)	A	B	C	D	E	F
16	NWPC-16 ■ -AdF □ -CH	M23.5 × 1	別表 □ P 101	47.2	10	φ 14.5	φ 25

「-CH」はリニューアル品の識別記号です。リニューアル前の製品との互換性があります。



シェルサイズ	品名 (■はコンタクト数)	標準寸法 () はコンタクト数					
	逆芯(ソケットコンタクト)	A	B	C	D	E	F
25	NWPC-25 ■ -AdF □	M29 × 1	別表 □ P 101	59.2	13	φ 32	φ 22
30	NWPC-30 ■ -AdF □	M34 × 1		67.7		φ 37	φ 26
44	NWPC-44 ■ -AdF □	M52 × 1.5		81	21	φ 56	φ 40
54	NWPC-54 ■ -AdF □	M61 × 1.5		111 (2,3) 101 (4~25)	25	φ 66	φ 50
60	NWPC-60 ■ -AdF □	M64 × 1.5		112.5	30	φ 67	φ 56
64	NWPC-64 ■ -AdF □	M72 × 1.5				121.7	φ 76

NWPCシリーズ

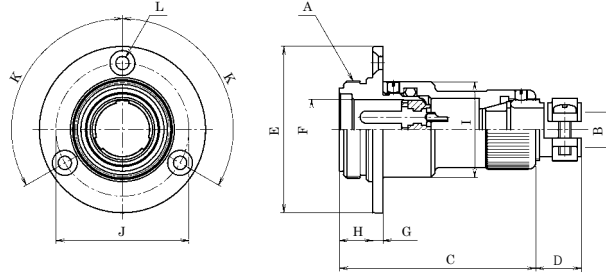
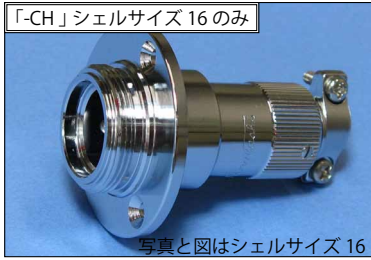
寸法

正芯 逆芯
正芯・逆芯 共通

◆【Ad(F)】 フランジ付きアダプタ

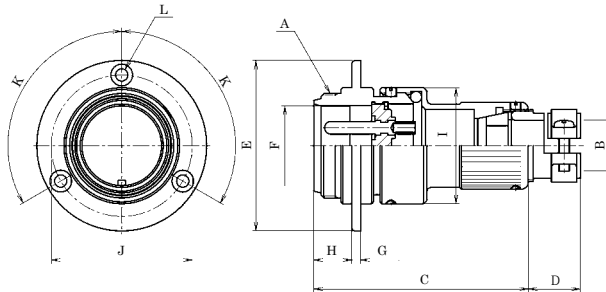
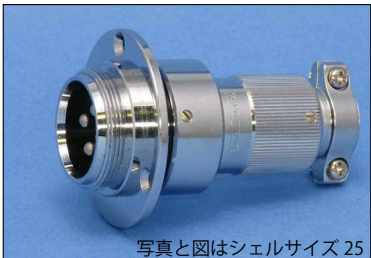
ケーブルを延長する時に使用する中継タイプで、取り付け用のフランジがついたアダプタとなります。相手コネクタ（プラグ類）に接続します。

B寸法（コード径記号）を必ず選択して下さい。



シェル サイズ	品名 (■はコンタクト数) 正芯(ピンコンタクト)	標準寸法											
		A	B	C	D	E	F	G	H	I	J	K	L
16	NWPC-16 ■ -Ad(F) □ -CH	M23.5 × 1	別表 □ P 101	47.2	10	φ 40	φ 14.5	2.5	8	φ 23	φ 32	120°	3-M3 さらねじ用穴

「-CH」はリニューアル品の識別記号です。リニューアル前の製品との互換性があります。



シェル サイズ	品名 (■はコンタクト数) 正芯(ピンコンタクト)	標準寸法											
		A	B	C	D	E	F	G	H	I	J	K	L
25	NWPC-25 ■ -Ad(F) □	M29 × 1	別表 □	59.2	13	φ 47	φ 22	2.5	10.5	φ 32	φ 39	120°	3-M3 さらねじ用穴
30	NWPC-30 ■ -Ad(F) □	M34 × 1	P 101	67.7		φ 52	φ 26		10	φ 37	φ 44		

NWPCシリーズ

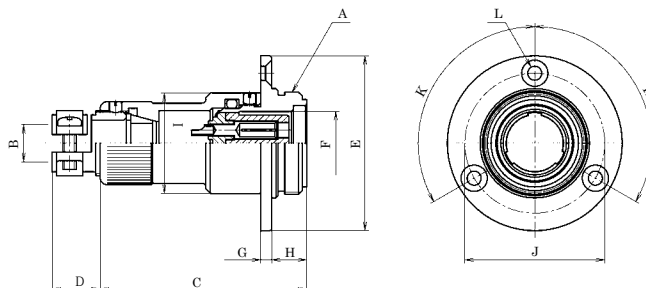
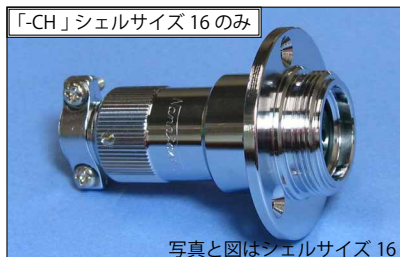
寸法

正芯 逆芯

正芯・逆芯 共通

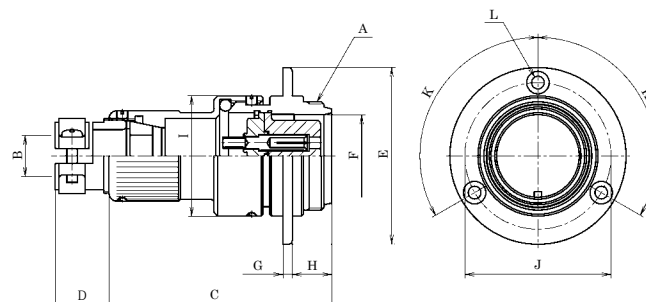
◆【AdF(F)】フランジ付きアダプタ

ケーブルを延長する時に使用中継タイプで、取り付け用のフランジがついたアダプタです。相手コネクタ（プラグ類）に接続します。B寸法（コード径記号）を必ず選択して下さい。



シェルサイズ	品名 (■はコンタクト数) 逆芯(ソケットコネクタ)	標準寸法											
		A	B	C	D	E	F	G	H	I	J	K	L
16	NWPC-16 ■ -AdF(F) □ -CH	M23.5 × 1	別表 □ P 101	47.2	10	φ 40	φ 14.5	2.5	8	φ 23	φ 32	120°	3-M3 さらねじ用穴

「-CH」はリニューアル品の識別記号です。リニューアル前の製品との互換性があります。



シェルサイズ	品名 (■はコンタクト数) 逆芯(ソケットコネクタ)	標準寸法											
		A	B	C	D	E	F	G	H	I	J	K	L
25	NWPC-25 ■ -AdF(F) □	M29 × 1	別表 □	59.2	13	φ 47	φ 22	2.5	10.5	φ 32	φ 39	120°	3-M3 さらねじ用穴
30	NWPC-30 ■ -AdF(F) □	M34 × 1	P 101	67.7		φ 52	φ 26		10	φ 37	φ 44		

NWPCシリーズ

寸法

正芯 逆芯
正芯・逆芯 共通

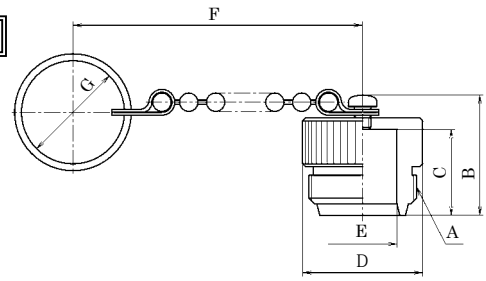
◆【PCa】 プラグキャップ

シェルサイズ 30 以下と 40 以上とは鎖の種類が異なります。

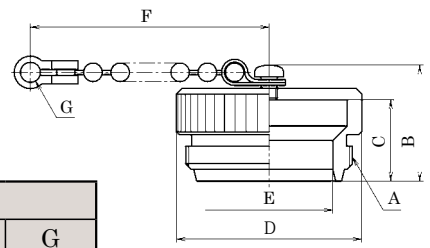
プラグ類に使用するキャップで、レセプタクル、アダプタ類に結合していない時に接点部を保護するために使用します。



NWPC-14



NWPC-16 ~ 64



シェルサイズ	品名	標準寸法							
		A	B	C	D	E	F	G	
14	NWPC-14-PCa	M19 × 1	21	15	φ 21	φ 12	80	φ 18	
16	NWPC-16-PCa	M23.5 × 1	18.5	14	φ 25	φ 17.2	150	3.45 穴	
25	NWPC-25-PCa	M29 × 1	19.5		φ 32	φ 22			
30	NWPC-30-PCa	M34 × 1	22		φ 37	φ 26			
40	NWPC-40-PCa	M44 × 1.5	24.5	18.5	φ 47	φ 36		220	5.5 穴
44	NWPC-44-PCa	M52 × 1.5	25	18	φ 56	φ 40			
50	NWPC-50-PCa	M54 × 1.5	39.6	32	φ 57	φ 46			
54	NWPC-54-PCa	M61 × 1.5	38.6	31	φ 66	φ 50			
60	NWPC-60-PCa	M64 × 1.5	39.6	32	φ 67	φ 56			
64	NWPC-64-PCa	M72 × 1.5	38.6	31	φ 76	φ 60			

NWPCシリーズ

寸法

正芯 逆芯
正芯・逆芯 共通

◆ **【RCa】 レセプタクルキャップ**

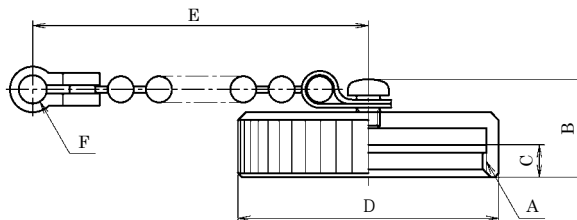
シェルサイズ 30 以下と 40 以上とは鎖の種類が異なります。

(アダプタキャップ兼用 シェルサイズ 14・40・44 を除く)

レセプタクルに使用するキャップで、プラグ類に結合していない時に接点部を保護するために使用します。



写真と図はシェルサイズ 25



シェルサイズ	品名	標準寸法					
		A	B	C	D	E	F
14	NWPC-14-RCa	M19 × 1	13	6.5	φ 21	150	3.45 穴
16	NWPC-16-RCa	M23.5 × 1	12.5	5.5	φ 25		
25	NWPC-25-RCa	M29 × 1		5	φ 32		
30	NWPC-30-RCa	M34 × 1	14	6.7	φ 37		
40	NWPC-40-RCa	M44 × 1.5	16	6.7	φ 47	220	3.3 穴
44	NWPC-44-RCa	M52 × 1.5		6.5	φ 56		
50	NWPC-50-RCa	M54 × 1.5	19.6	10.5	φ 57	220	5.5 穴
54	NWPC-54-RCa	M61 × 1.5		9	φ 66		
60	NWPC-60-RCa	M64 × 1.5		φ 67			
64	NWPC-64-RCa	M72 × 1.5		10	φ 76		

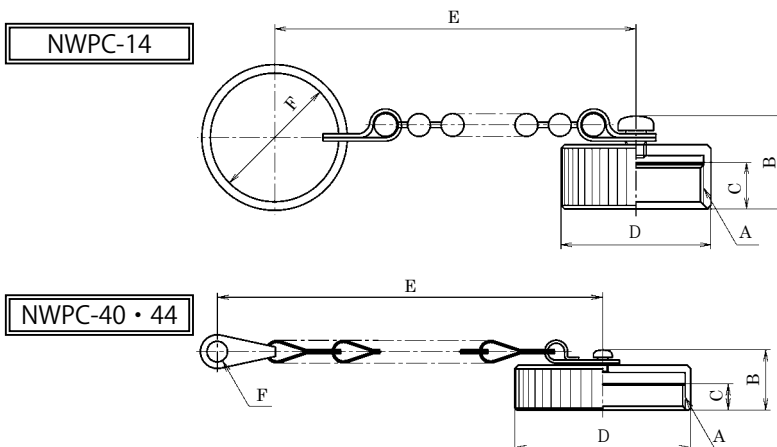
◆ **【AdCa】 アダプタキャップ**

シェルサイズ 14 と 40 以上とは鎖の種類が異なります。

アダプタ類に使用するキャップで、プラグ類に結合していない時に接点部を保護するために使用します。



写真はシェルサイズ 44



シェルサイズ	品名	標準寸法					
		A	B	C	D	E	F
14	NWPC-14-AdCa	M19 × 1	13	6.5	φ 21	80	φ 18
40	NWPC-40-AdCa	M44 × 1.5	16	6.7	φ 47	150	5.5 穴
44	NWPC-44-AdCa	M52 × 1.5		6.5	φ 56		